

RM70 Wandverdampfer

Verdampfer
 Aluminiumlamellen
 3/8" Kupferrohre
 Epoxy Pulverbeschichtung RAL7035

Ventilator
 Kompakter Axial Lüfter mit Anschlusskabel 230V
 Ist bei allen Modellen der gleiche Typ

Gehäuse
 Aus Aluminium
 Schrauben, Unterlegscheiben
 und Muttern sind aus Edelstahl

Tropfschale (Als Zubehör)
 Ist als Zubehör und nicht im Standard enthalten
 Kann in beide Richtungen befestigt werden

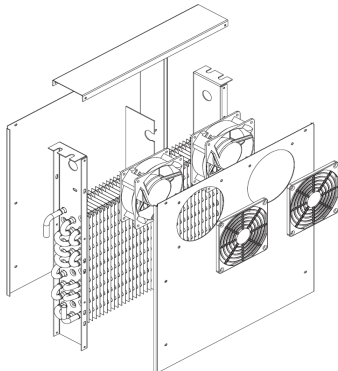
Prüfdruck (Druckfestigkeit)
 Der Verdampfer wurde auf max. 25 Bar getestet



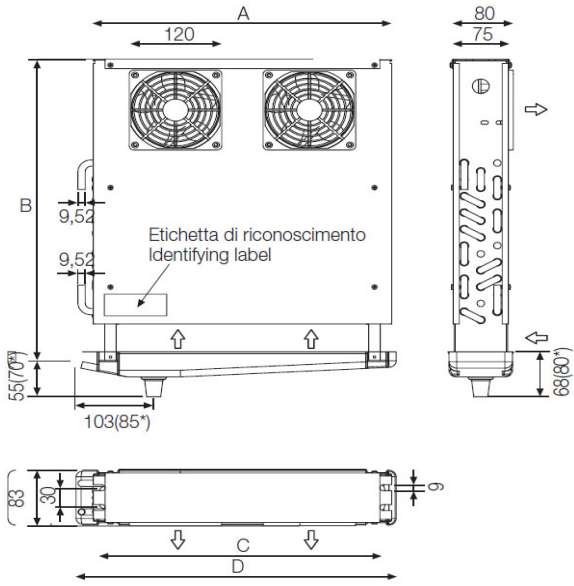
Wandverdampfer 4.5 Lamellenabstand

*Leistung delta T 10K Raumtemperatur 2°C mit R404A

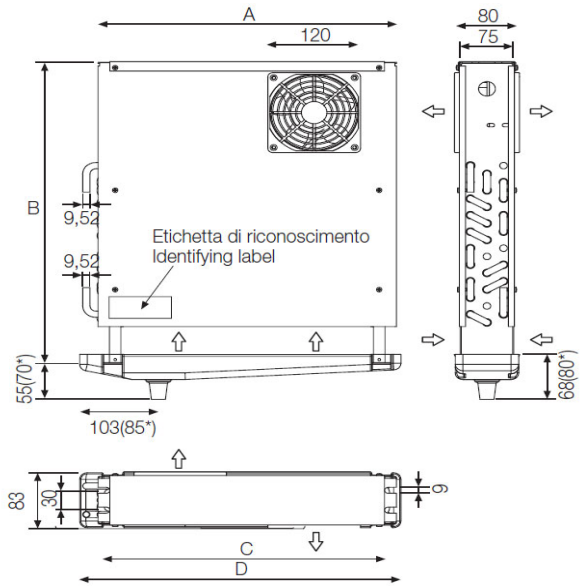
Artikel Nr.	einseitig ausblasend	RM70347	RM70348	RM70349	RM70350	RM70420	
Artikel Nr.	beidseitig ausblasend	RM70347C	RM70348C	RM70349C	RM70350C	RM70420C	
	Einheiten	Technische Daten					Zeichnung
Leistung	W	433	496	589	658	746	
Luftmenge	m³/h	145,7	138,1	122,8	117,5	106,8	
Luftwurfweite	m	1,78	1,67	1,50	1,39	1,23	
Ventilator Anzahl	n°	2	2	2	2	2	
Leistungsaufnahme	W	2 x 23	2 x 23	2 x 23	2 x 23	2 x 23	
	A	2 x 0,15	2 x 0,15	2 x 0,15	2 x 0,15	2 x 0,15	
Masse ohne Tropfschale							
Länge	mm	390	390	390	390	440	A
Höhe	mm	330	355	405	455	505	B
Befestigungspunkte	mm	368	368	368	368	418	C
Breite inkl. Lüfter	mm	80	80	80	80	80	gemäss Zeichnung
Masse mit Tropfschale							
Länge (untere)	mm	420	420	420	420	456	D
Höhe	mm	410	435	485	535	585	B
Breite	mm	83	83	83	83	83	gemäss Zeichnung
Anschlüsse Ein / Aus	Ø mm	9,52	9,52	9,52	9,52	9,52	
Volumen	dm³	0,38	0,45	0,61	0,76	1,03	
Fläche	m²	1,16	1,40	1,86	2,33	3,21	
Gewicht	kg	3,0	3,3	3,9	4,2	5,1	
Ersatzteile							
Artikel Nr.	Bezeichnung						
V004610	Tropfschale	x	x	x	x		
V004609	Tropfschale					x	
62001255	Axial Ventilator	x	x	x	x	x	
G120CP0	Schutzgitter	x	x	x	x	x	
5503524	Anschlusskabel	x	x	x	x	x	



RM70/...



RM70/...C



Notizen
